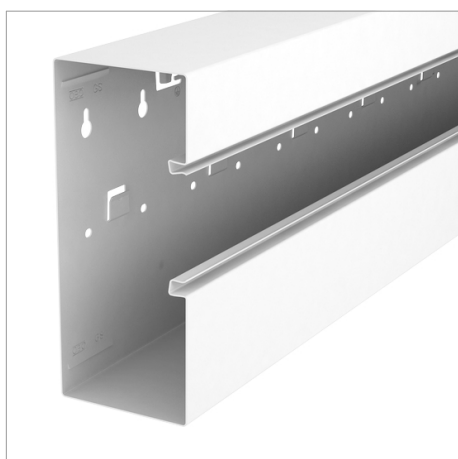
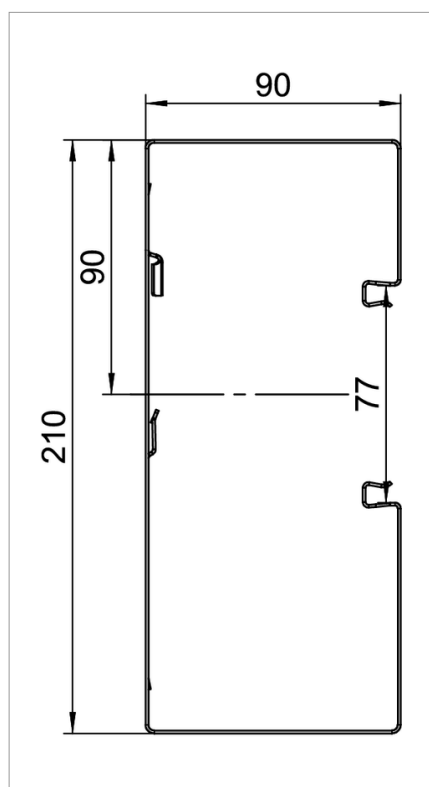


Fișă tehnică Canal pentru montaj aparate, adâncime canal 90 mm



GS Canal pentru montaj aparate pentru montarea pe perete sau pe console de fixare. Canalul GS pentru aparate dispune de eclise de blocare cu contact automat pentru susținerea unui perete despărțitor din oțel. Egalizarea de potențial dintre tronsoanele canalului se realizează prin intermediul eclisei. Măsura de protecție și egalizarea de potențial dintre capac și bază sunt garantate de contactul automat patentat al capacului. Deschiderea reală a sistemului măsoară 76,5 mm.

Suprafețe vizibile cu folie, lăcuite.



Tip	Culoare	Lungime mm	Amb. m	Greutate kg/100 m	Nr. art.
GS-A90210RW	alb pur; RAL 9010	2000	6	447.000	6278100
GS-A90210CW	alb crem; RAL 9001	2000	6	447.000	6278101
GS-A90210LGR	gri deschis; RAL 7035	2000	6	447.000	6278102

St Oțel

€/m

