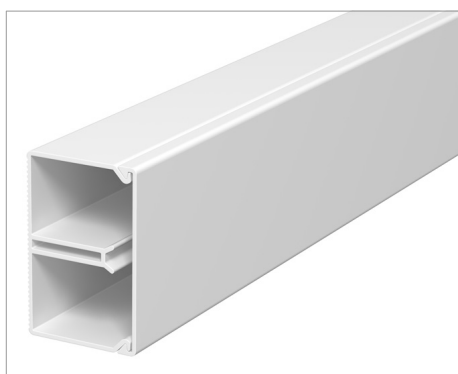


Fișă tehnică Canal, tip WDK-N 25040



Capac și bază canal cu perete pentru cuie și perforații..

Tip	Culoare	Lungime mm	Amb. m	Greutate kg/100 m	Nr. art.
WDK-N25040RW	alb pur; RAL 9010	2000	36	36.000	6150640
WDK-N25040CW	alb crem; RAL 9001	2000	36	36.000	6150632

PVC Policlorură de vinil

€/m

