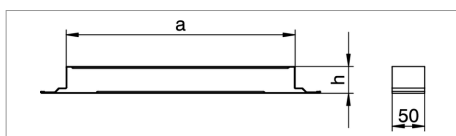
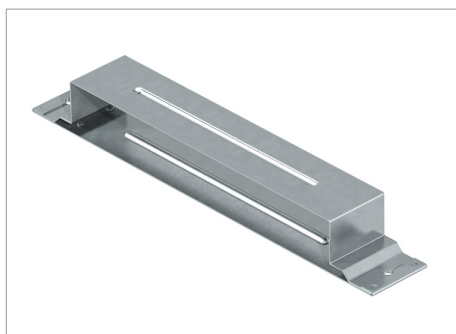


Fișă tehnică Verbindungslasche



Piesă de legătură între canale pentru montajul conductibil al canalelor de instalații în pardoseală acoperite cu șapă.

Tip	Măsură a mm	Înălțimea canalului mm	Amb. bucată	Greutate kg/100 buc.	Nr. art.
VL 19038E	190	38	1	24.000	7400962
VL 25038E	250	38	1	28.500	7400968
VL 35038E	350	38	1	37.600	7400974

St Oțel

FS zincat în bandă

€/bu

