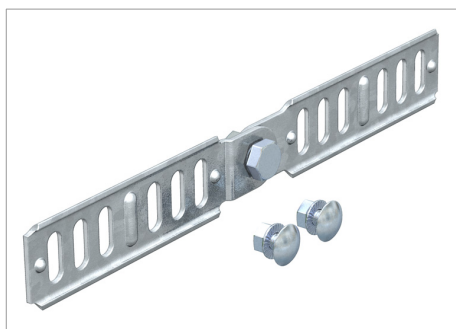
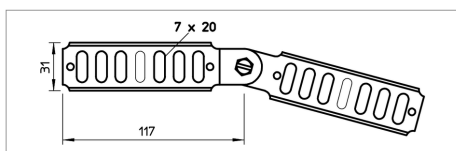


## Fișă tehnică Legătură articulată



Legătură articulată pentru jgheaburi metalice și pereți de separație cu înălțimea de 35 mm

Inclusiv componentele de fixare necesare.



Tip	Înălțime a laturii mm	Amb. bucată	Greutate kg/100 buc.	Nr. art.
RGV 35 FS	35	10	11.000	7082002

**St** Oțel

**FS** zincat în bandă

€/bu

