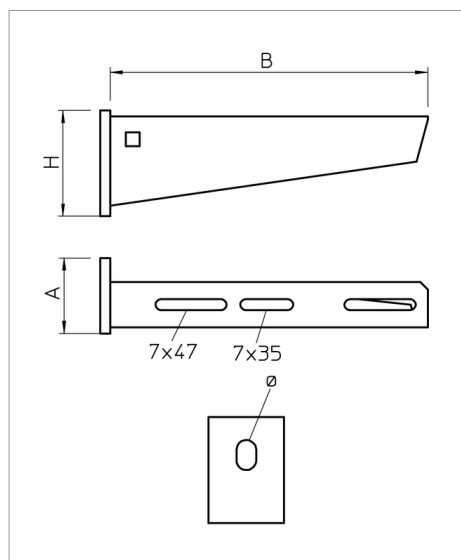


Fișă tehnică Consolă pentru perete și pentru stâlp AW 30



Consolă pentru încărcări medii, pentru perete și stâlp cu flanșă sudată.

Fixarea consolei la stâlpul U pornind de la lățimea de 400 mm cu șurub cu cap hexagonal prin ambele lonjeroane ale stâlpului. Vă rugăm să folosiți la aceasta distanțierile adecvate |

Tip	lățimea mm	Măsură H mm	Măsură A mm	Diametru gaură mm	F în kN kN	Amb. bucată	Greutate kg/100 buc.	Nr. art.
AW 30 11 VA4301	110	60	50	11	3	30	21.200	644280 3
AW 30 21 VA4301	210	70	50	13	3	25	38.200	644283 8
AW 30 31 VA4301	310	80	50	13	3	25	61.000	644285 4
AW 30 41 VA4301	410	80	50	13	3	20	86.000	644287 0
AW 30 51 VA4301	510	90	50	13	3	10	126.000	644289 7
AW 30 61 VA4301	610	100	50	13	3	10	154.000	644291 9

VA Oțel inoxidabil 1.4301

GB bățuit

€/bu

