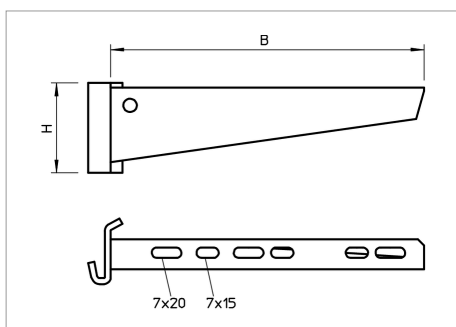
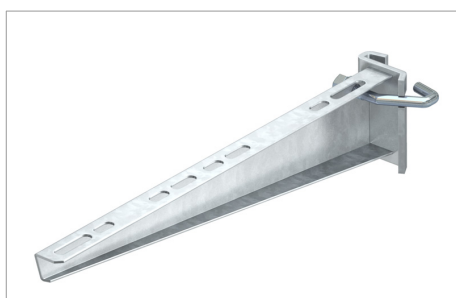


Fișă tehnică Consolă pentru stâlp AS 15



Consolă pentru stâlp în execuție ușoară pentru o fixare reglabilă pe stâlpul IS 8.

Consola stâlpului poate fi fixată pe ambele părți ale stâlpului I. Piesa de strângere inclusiv piulița și șaiba pot fi comandate și separat, art. nr. 6437184.

Tip	lățimea mm	Măsură H mm	F în kN kN	Amb. bucată	Greutate kg/100 buc.	Nr. art.
AS 15 11 FT	110	50	1.5	30	21.500	6421326
AS 15 16 FT	160	55	1.5	30	26.500	6421334
AS 15 21 FT	210	60	1.5	25	32.000	6421350
AS 15 31 FT	310	65	1.5	25	42.000	6421385
AS 15 41 FT	410	70	1.5	30	59.000	6421423
AS 15 51 FT	510	75	1.5	10	73.000	6421466
AS 15 61 FT	610	80	1.5	10	90.000	6421490



St Oțel

FT zincat prin imersie

€/bu