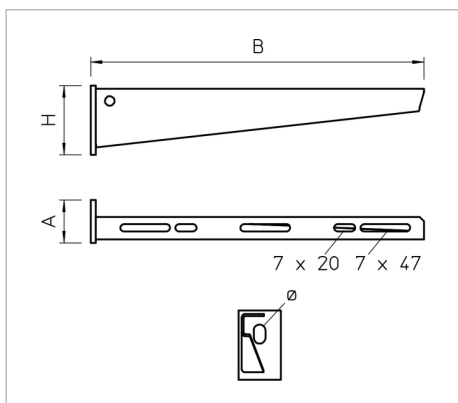


Fișă tehnică Consolă pentru perete și pentru stâlp AW 15



Consolă de încărcări mici pentru perete și stâlp cu flanșă sudată.

Fixarea consolei la stâlpul U pornind de la lățimea de 400 mm cu șurub cu cap hexagonal prin ambele lonjeroane ale stâlpului. Vă rugăm să folosiți la aceasta distanțierile adecvate |

Tip	lățimea mm	Măsură H mm	Măsură A mm	Diametru gaură mm	F în kN kN	Amb. bucată	Greutate kg/100 buc.	Nr. art.
AW 15 11 VA4301	110	50	40	11	1.5	30	14.100	6421008
AW 15 21 VA4301	210	60	40	11	1.5	30	25.600	6421024
AW 15 31 VA4301	310	65	40	11	1.5	30	32.500	6421032
AW 15 41 VA4301	410	70	40	11	1.5	30	55.000	6421036
AW 15 51 VA4301	510	75	40	11	1.5	20	68.000	6421040
AW 15 61 VA4301	610	80	40	11	1.5	20	85.000	6421044

VA Oțel inoxidabil 1.4301

GB băițuit

€/bu

