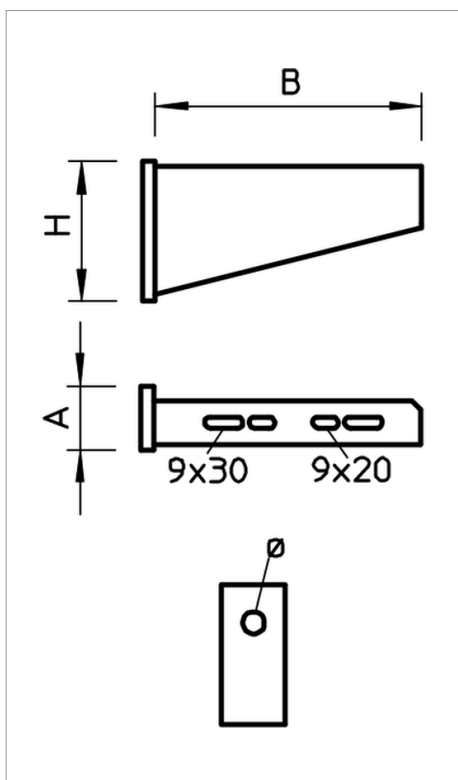
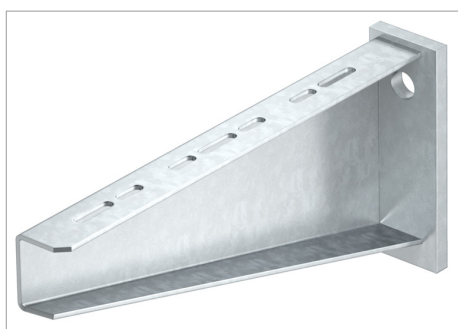


## Fișă tehnică Consolă pentru perete AW 80



Consolă de încărcări mari pentru perete cu flanșă sudată.

Pentru fixarea igheaburilor și podurilor de cabluri cu șuruburi cu cap semirotond M6, vă rugăm să comandați separat șaiba lată (perforația în consolă 9 x ...).

Tip	lățimea mm	Măsură H mm	Măsură A mm	Diametru gaură mm	F în kN kN	Amb. bucată	Greutate kg/100 buc.	Nr. art.
AW 80 21 FT	210	110	50	17.5	8		109.000	641775 2
AW 80 31 FT	310	145	50	17.5	8		164.000	641777 9
AW 80 41 FT	410	165	50	17.5	8		219.000	641779 5
AW 80 51 FT	510	195	60	17.5	8		364.000	641781 7
AW 80 61 FT	610	210	60	17.5	8		444.000	641783 3
AW 80 71 FT	710	235	60	17.5	8		497.000	641786 8
AW 80 81 FT	810	260	60	17.5	8		637.000	641788 4

**St** Oțel

**FT** zincat prin imersie

€/bu

