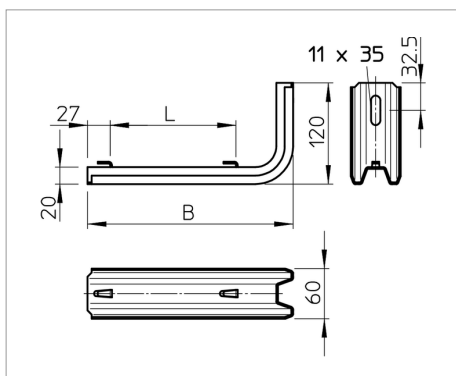


## Fișă tehnică Stâlp /console TP pentru perete și stâlp



Consolă TP cu clemă de fixare.

Din motive de stabilitate, pentru fixarea consolei direct pe perete sau pentru înșurubarea profilelor se va utiliza întotdeauna distanțierul tip DS 4.



Tip	lățimea mm	pentru lățime mm	F în kN kN	Amb. bucată	Greutate kg/100 buc.	Nr. art.
TPSAG 145 FT	145	100 - 100	1.5	50	33.000	6366131
TPSAG 195 FT	195	150 - 150	1	20	42.000	6366135
TPSAG 245 FT	245	200 - 200	0.9	20	49.000	6366139
TPSAG 345 FT	345	300 - 300	0.55	20	65.000	6366143

**St** Oțel

**FT** zincat prin imersie

€/bu

