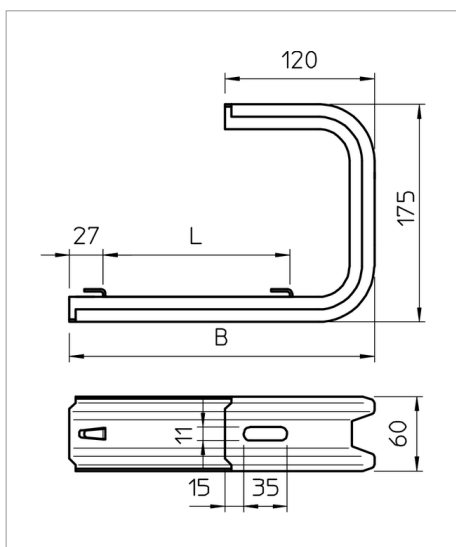


Fișă tehnică Consolă TP pentru perete și tavan



Consolă TP pentru perete și tavan, cu eclise-clemă, pentru fixarea fără șuruburi a jgheaburilor din sârmă.

Important! Din motive de stabilitate fixarea piesei direct pe perete sau pe tavan se va face totdeauna împreună cu distanțierul tip DS 4. Înălțimea maximă a laturilor a sistemului de susținere a cablurilor este de 60 mm.



Tip	Lățime mm	pentru lățime mm	Amb. bucată	Greutate kg/100 buc.	F în kN perete kN	F în tavan kN	Nr. art.
TPDG 145 FS	145	100 - 100	6	53.000	1.4	1.3	6365906
TPDG 195 FS	195	150 - 150	6	59.000	1.05	0.95	6365914
TPDG 245 FS	245	200 - 200	5	68.000	0.87	0.8	6365922
TPDG 345 FS	345	300 - 300	5	81.000	0.55	0.5	6365949

St Oțel

FS zincat în bandă

€/bu

