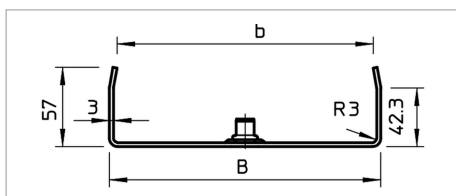
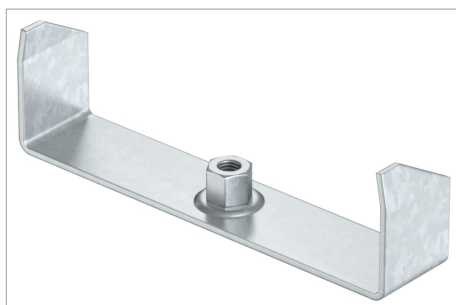


Fișă tehnică Suspendare din mijloc jgheab pentru cabluri MAH 60



Sistem de suspendare din mijloc pentru jgheaburi de cabluri cu lonjeron roluit, înălțimea laturilor 60 mm.

Consola de suspendare din mijloc prezintă un manșon rotativ, filetat M10. La echipare trebuie să aveți în vedere o distribuție uniformă a sarcinii (evitați dispunerea unilaterală).

| Tip | pentru lățime mm | pentru tijă filetată | Măsură B mm | Măsură b mm | Amb. bucată | Greutate kg/100 buc. | Nr. art. |
|---------------|------------------------|-------------------------|----------------|----------------|----------------|----------------------------|----------|
| MAH 60 100 FS | 100 - 100 | M10 | 94 | 84 | 20 | 18.500 | 6358705 |
| MAH 60 150 FS | 150 - 150 | M10 | 144 | 134 | 20 | 23.000 | 6358709 |
| MAH 60 200 FS | 200 - 200 | M10 | 195 | 184 | 20 | 27.600 | 6358713 |
| MAH 60 300 FS | 300 - 300 | M10 | 295 | 284 | 20 | 36.700 | 6358717 |



St Oțel

FS zincat în bandă

€/bu