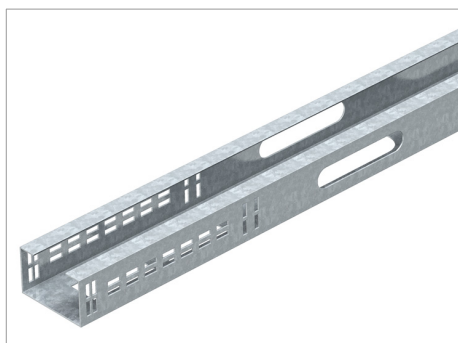


Fișă tehnică Coloană de conectare motoare



Jgheab vertical conectare motor pentru alimentarea aparatelor electrice.

Tip	Lungime mm	Amb. bucată	Greutate kg/100 buc.	Nr. art.
MAS 140 10 FT	1400		500.000	6356311

St Oțel

FT zincat prin imersie

€/bu

