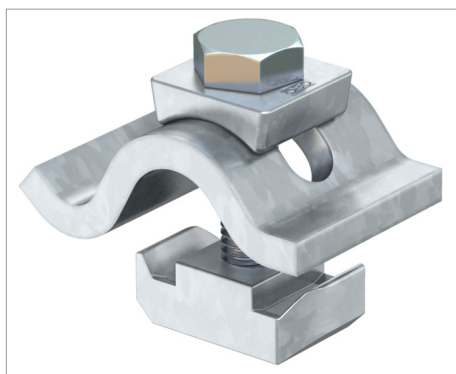


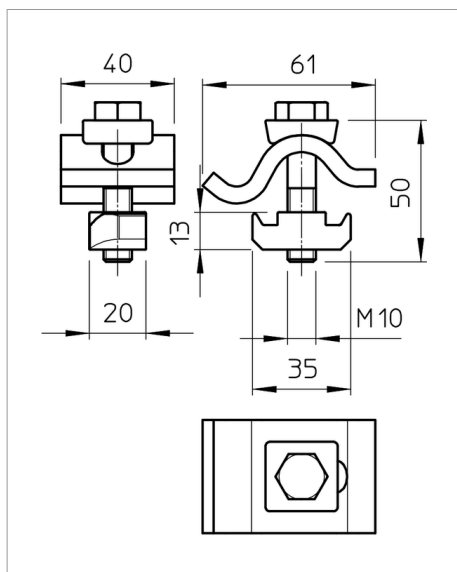
Fișă tehnică Clește de strângere, ușor TKH



Clește de strângere cu piuliță glisantă pentru fixarea șinelor profilate pe suportii din oțel.

Puterea de strângere a cleștelui este limitată la o grosime de fixare de maxim 25 mm.

Cleștele de strângere este utilizat în combinație cu șine profilate cu dimensiunea fantei de 18 mm și 22 mm (tip CPS 4; CPS 5; MS 22/41).



Tip	Înălțime mm	F în kN kN	Amb. pereche	Greutate kg/100 pereche	Nr. art.
TKHL-25 FT	25	10	10	46.000	6355812

St Oțel

FT zincat prin imersie

€/pe

