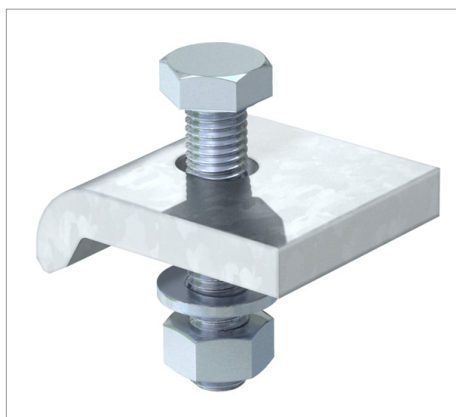
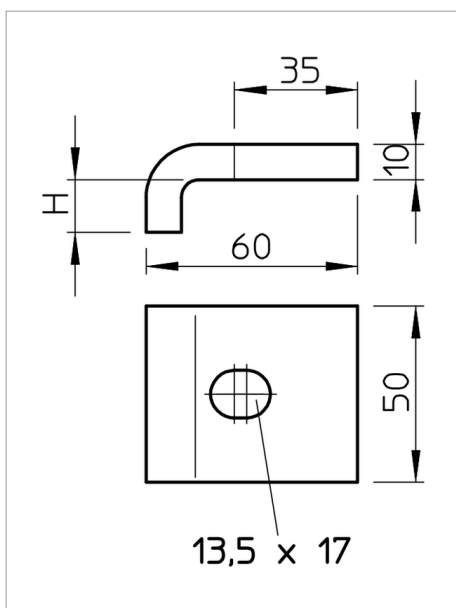


Fișă tehnică Clemă în unghi KWS



Clemă în unghi cu șurub cu cap hexagonal de tipul KWS pentru fixarea directă a construcțiilor pe flanșele suporturilor de oțel.

Brida trebuie să fie adaptată grosimii materialului suportului.



Tip	Înălțime mm	F în kN kN	Șurub	Amb. pereche	Greutate kg/100 pereche	Nr. art.
KWS 5 FT	5	5.7	M12 x 40	10	63.000	6355218
KWS 10 FT	10	5.7	M12 x 50	10	68.000	6355226
KWS 15 FT	15	5.7	M12 x 50	10	70.000	6355234
KWS 20 FT	20	5.7	M12 x 60	10	76.000	6355242
KWS 25 FT	25	5.7	M12 x 60	10	80.000	6355250

St Oțel

FT zincat prin imersie

€/pe

