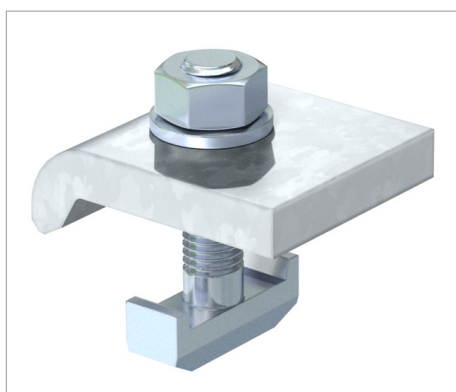
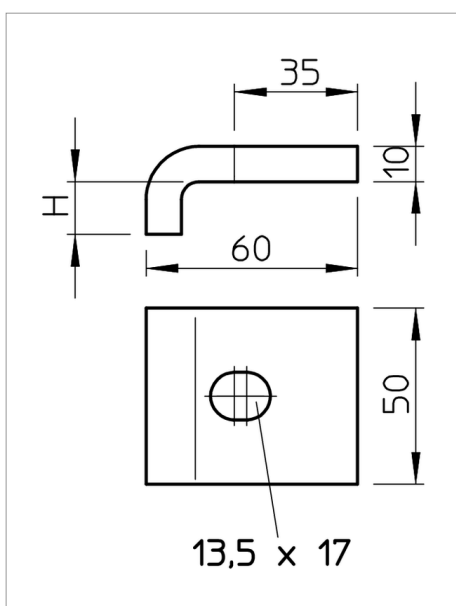


## Fișă tehnică Clemă în unghi KWH



Clemă în unghi cu șurub cu cap cârlig tip KWH pentru fixarea în șina de montaj de tipul CPS 5.

Brida trebuie adaptată grosimii materialului suportului.  
Brida este folosită în combinație cu șinele profilate cu dimensiunea fantei de 22 mm (ex. tipul CPS 5).



Tip	Înălțime mm	F în kN kN	Șurub	Amb. pereche	Greutate kg/100 pereche	Nr. art.
KWH 5 FT	5	5.7	M12 x 40	10	63.000	6355021
KWH 10 FT	10	5.7	M12 x 50	10	68.000	6355048
KWH 15 FT	15	5.7	M12 x 50	10	70.000	6355056
KWH 20 FT	20	5.7	M12 x 60	10	76.000	6355064
KWH 25 FT	25	5.7	M12 x 60	10	80.000	6355072

**St** Oțel

**FT** zincat prin imersie

€/pe

