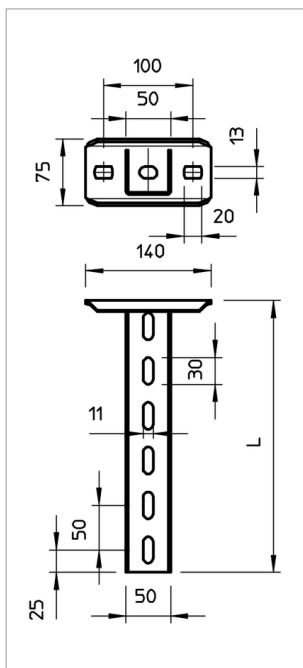


Fișă tehnică Stâlp de suspendare US 5



Stâlp de suspendare (profil U) cu dimensiunile 50 x 50 mm cu flanșă sudată.

Pentru fixarea pe tavane orizontale din beton și suporti din oțel. Utilizați distanțierul de tipul DSK 45 la montajul consolei pe ambele părți sau la montajul consolei la capătul stâlpului de suspendare.

Tip	Lungime mm	Grosimea materialului mm	Sarcină de tracțiune (în funcție de grosimea profilului de tavan) kN	Amb. bucată	Greutate kg/100 buc.	Nr. art.
US 5 K 20 FT	200	2.5	10		85.000	6341527
US 5 K 30 FT	300	2.5	10	2	110.000	6341535
US 5 K 40 FT	400	2.5	10		136.000	6341543
US 5 K 50 FT	500	2.5	10		161.000	6341551
US 5 K 60 FT	600	2.5	10		185.000	6341578
US 5 K 70 FT	700	2.5	10		210.000	6341586
US 5 K 80 FT	800	2.5	10		236.000	6341594
US 5 K 90 FT	900	2.5	10		261.000	6341608
US 5 K 100 FT	1000	2.5	10		286.000	6341616
US 5 K 110 FT	1100	2.5	10		311.000	6341624
US 5 K 120 FT	1200	2.5	10		337.000	6341632

St Oțel

FT zincat prin imersie

€/bu