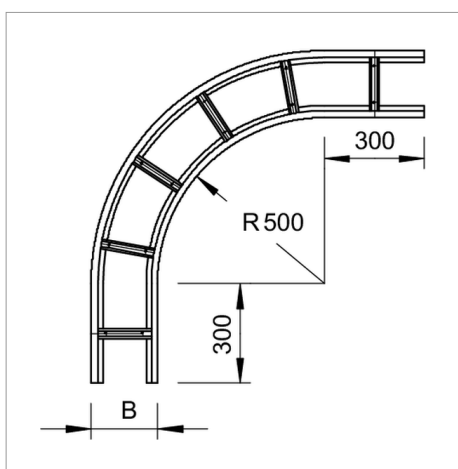


Fișă tehnică Cot 90°



Cot la 90° orizontal pentru toate tipurile de jgheaburi din tablă cu înălțimea laturilor de 110 mm.

Pentru o mai bună stabilitate trebuie prevăzute reazeme în dreptul pieselor de formă.



Tip	lățimea mm	Amb. bucată	Greutate kg/100 buc.	Nr. art.
WLB 90 112 FS	200	1	900.000	6312330
WLB 90 113 FS	300	1	971.000	6312349
WLB 90 114 FS	400	1	1130.000	6312357
WLB 90 115 FS	500	1	1176.000	6312365
WLB 90 116 FS	600	1	1330.000	6312373

St Oțel

FS zincat în bandă

€/bu

