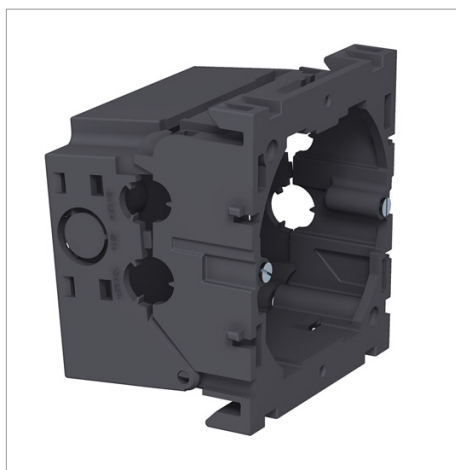


Fișă tehnică Doză pentru aparate, simplă



Doză frontală pentru aparate pentru sisteme de comutare, cu bază rabatabilă care poate fi îndepărtată la nevoie, destinată conectării conductorilor într-un timp redus, cu orificii de alimentare pentru conductori cu diametru de până la 14 mm.

Marcaj de fixare orizontal 60 mm.

Tip	Culoare	Amb. bucată	Greutate kg/100 buc.	Nr. art.
71GD6	gri închis; RAL 7011	5	5.600	6288610
71GD6	gri închis; RAL 7011	1	5.700	6288615

PA Poliamidă

€/buc

