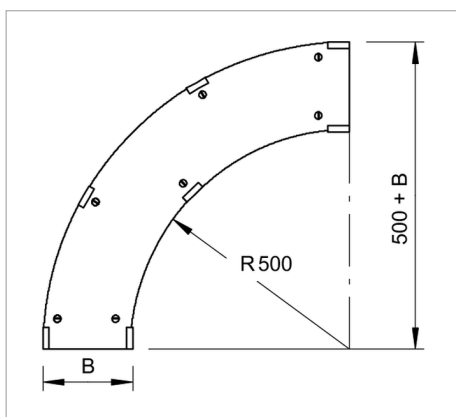
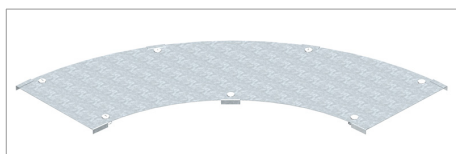


Fișă tehnică Capac pentru cot 90°



Capac pentru cot de 90° pentru pentru încărcări mari cu zăvoare premontate.

Tip	lățimea mm	grosimea tablei mm	Amb. bucată	Greutate kg/100 buc.	Nr. art.
WDBRL 90 20 DD	200	1		245.000	6231527
WDBRL 90 30 DD	300	1		263.000	6231535
WDBRL 90 40 DD	400	1		545.000	6231543
WDBRL 90 50 DD	500	1		697.000	6231551
WDBRL 90 60 DD	600	1		945.000	6231578

St Oțel

DD cu strat zinc-aluminiu, Double Dip

€/bu

