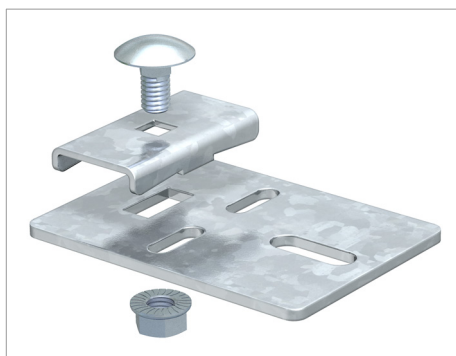


## Fișă tehnică Suport



Bridă pentru fixarea podurilor de cabluri ascendente sau descendente.

Tip	Amb. bucată	Greutate kg/100 buc.	Nr. art.
LAL 70 FS	20	10.200	6221009
<b>St</b> Oțel		<b>FS</b> zincat în bandă	€/bu

