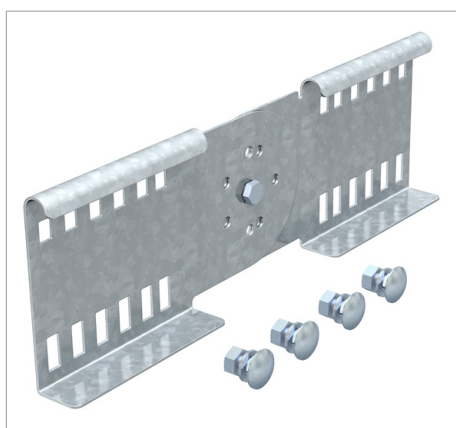


Fișă tehnică Legătură articulată



Legătură articulată ca legătură exterioară pentru îmbinarea jgheburilor și a pieselor de formă cu înălțimea laturii de 110 mm și perforație continuă a lonjeroanelor. Cot vertical reglabil.

Echipotenzializarea se realizează prin îmbinare cu șuruburi.

Tip	Înălțime a laturii mm	Amb. bucată	Greutate kg/100 buc.	Nr. art.
LGVG 110 FS	110	10	61.000	6216650

St Oțel

FS zincat în bandă

€/bu

