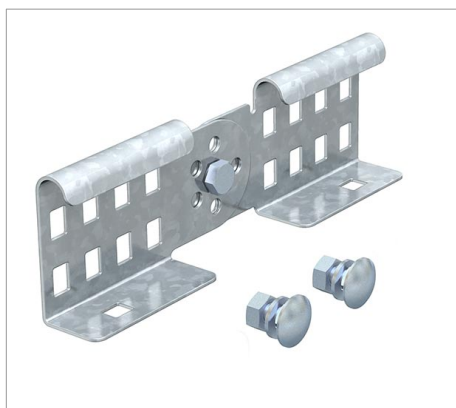


## Fișă tehnică Legătură articulată



Legătură articulată ca legătură exterioară pentru îmbinarea jgheburilor și a pieselor de formă cu înălțimea laturii de 60 mm și perforație continuă a lonjeroanelor. Cot vertical reglabil.

Echipotenzializarea se asigură prin îmbinare cu șuruburi.

| Tip        | Înălțime a laturii<br>mm | Amb.<br>bucată | Greutate<br>kg/100 buc. | Nr. art. |
|------------|--------------------------|----------------|-------------------------|----------|
| LGVG 60 FT | 60                       | 10             | 29.000                  | 6208944  |

**St** Oțel

**FT** zincat prin imersie

€/bu

