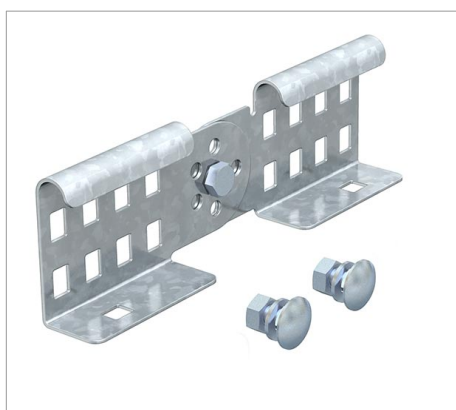


## Fișă tehnică Legătură articulată



Legătură articulată ca legătură exterioară pentru îmbinarea jgheburilor și a pieselor de formă cu înălțimea laturii de 60 mm și perforație continuă a lonjeroanelor. Cot vertical reglabil.

Echipotenzializarea se asigură prin îmbinare cu șuruburi.

Tip	Înălțime a laturii mm	Amb. bucată	Greutate kg/100 buc.	Nr. art.
LGVG 60 FS	60	10	27.000	6208941

**St** Oțel

**FS** zincat în bandă

€/bu

