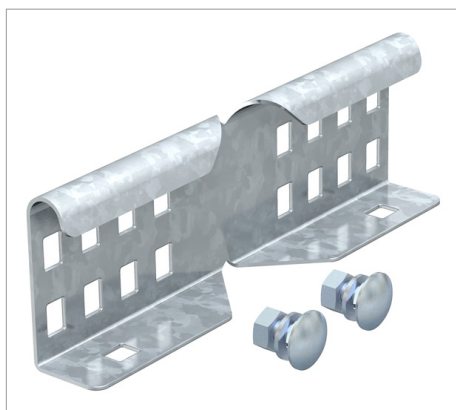


## Fișă tehnică Eclisă unghiulară



Eclisă unghiulară ca legătură exterioară pentru legătura podurilor de cabluri și pieselor de formă cu o înălțime a laturii de 60 mm și perforație lonjeron continuă.

Echipotenzializarea se realizează prin îmbinare cu șuruburi.

Tip	Înălțime a laturii mm	Amb. bucată	Greutate kg/100 buc.	Nr. art.
LWVG 60 FS	60	20	24.000	6208895

**St** Oțel

**FS** zincat în bandă

€/bu

