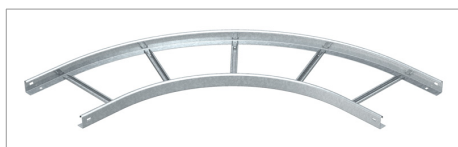
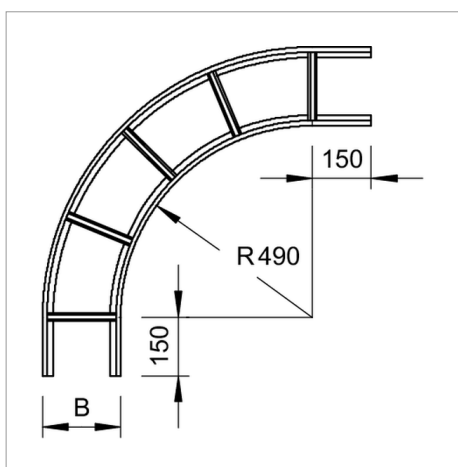


Fișă tehnică Cot 90°



Cot de 90°, orizontal, pentru toate tipurile de poduri de cabluri înălțime de 45 mm.

Piesele de legătură se comandă separat.



Tip	lățimea mm	Amb. bucată	Greutate kg/100 buc.	Nr. art.
LBI 90 420 NS FS	200	1	238.000	6203027
LBI 90 430 NS FS	300	1	286.000	6203035
LBI 90 440 NS FS	400	1	316.000	6203043
LBI 90 450 NS FS	500	1	376.000	6203051
LBI 90 460 NS FS	600	1	446.000	6203078

St Oțel

FS zincat în bandă

€/bu

