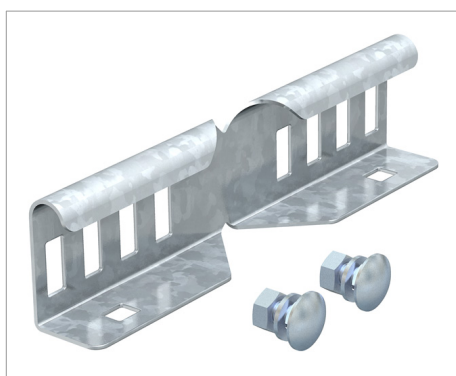


Fișă tehnică Eclisă unghiulară



Eclisă unghiulară ca legătură exterioră pentru legătura podurilor de cabluri și pieselor de formă cu o înălțime a laturii de 45 mm și perforație lonjeron continuă.

Echipotenzializarea se realizează prin îmbinare cu șuruburi.

Tip	Înălțime a laturii mm	Amb. bucată	Greutate kg/100 buc.	Nr. art.
LWVG 45 FS	45	20	17.600	6200882

St Oțel

FS zincat în bandă

€/bu

