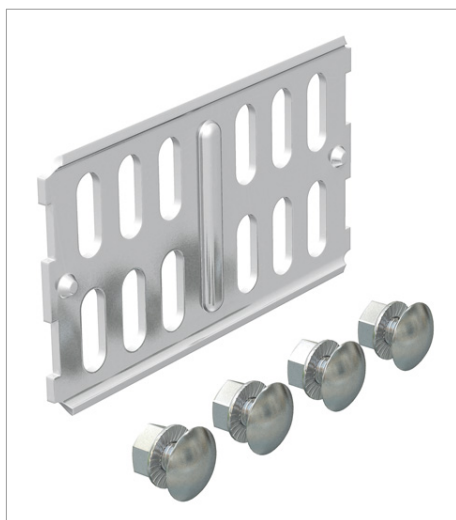


Fișă tehnică Legătură longitudinală



Legătură longitudinală pentru îmbinarea dreaptă a jgheburilor, pieselor de formă și pereților despărțitori cu înălțimea laturii de 60 mm.

Inclusiv componentele de fixare necesare.

Tip	Înălțime a laturii mm	Amb. bucată	Greutate kg/100 buc.	Nr. art.
RLVK 60 VA4301	60	10	8.800	6067654

VA Oțel inoxidabil 1.4301

€/buc

