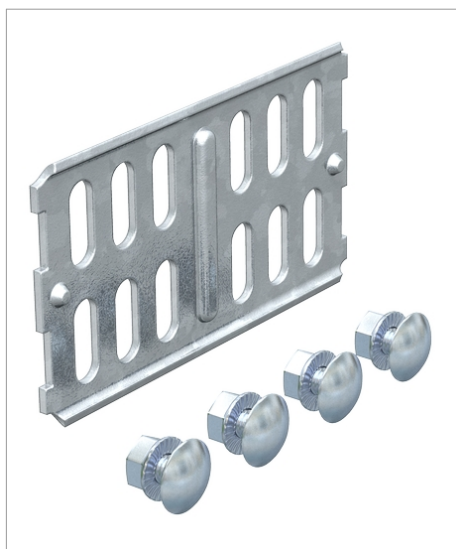


Fișă tehnică Legătură longitudinală



Legătură longitudinală pentru îmbinarea dreaptă a jgheburilor, pieselor de formă și pereților despărțitori cu înălțimea laturii de 60 mm.

Inclusiv componentele de fixare necesare.

Tip	Înălțime a laturii mm	Amb. bucată	Greutate kg/100 buc.	Nr. art.
RLVK 60 FT	60	10	10.700	6067603
St Oțel		FT zincat prin imersie		€/bu

