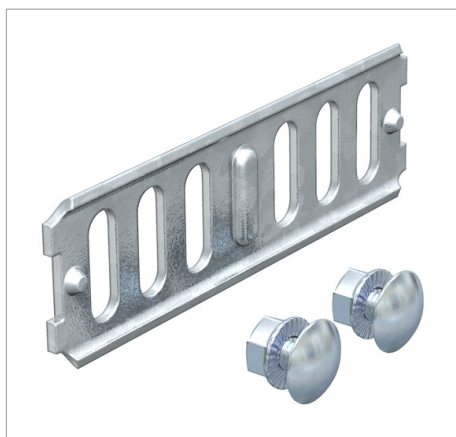


Fișă tehnică Legătură longitudinală



Legătură longitudinală pentru îmbinarea dreaptă a jgheburilor, pieselor de formă și pereților despărțitori cu înălțimea laturii de 35 mm.

Inclusiv componentele de fixare necesare.

Tip	Înălțime a laturii mm	Amb. bucată	Greutate kg/100 buc.	Nr. art.
RLVK 35 FS	35	10	5.100	6067085

St Oțel

FS zincat în bandă

€/bu

