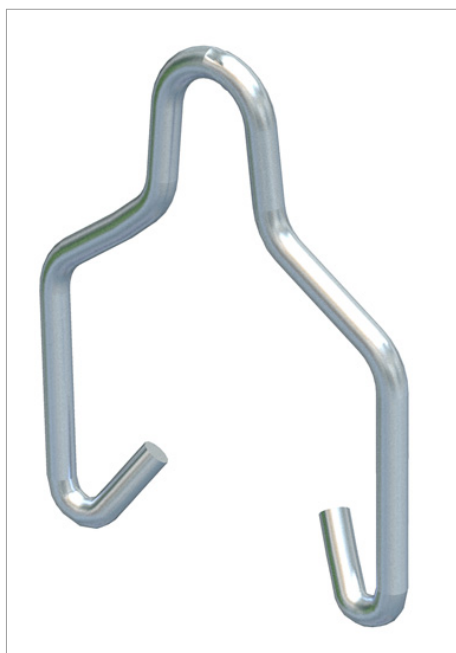


## Fișă tehnică Bridă de suspendare



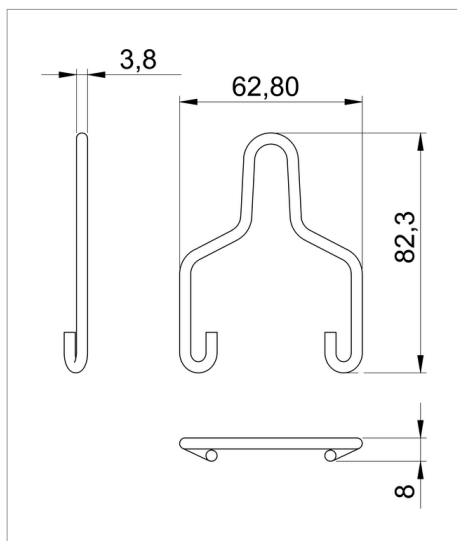
Cârlig din sârmă pentru fixarea lanțului pentru șinele pentru corpuri de iluminat tip LTS.

Tip	Amb. bucată	Greutate kg/100 buc.	Nr. art.
AHB LTS 50 FT	50	1.970	6066505

**St** Oțel

**F** zincat la cald

€/10



CE