

Fișă tehnică Jgheab pentru cabluri RKS-Magic®

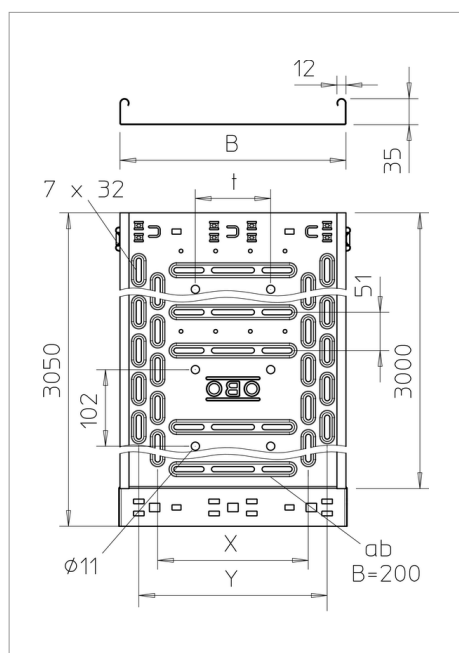


RKSM 35 = Sistem rațional de jgheaburi pentru cabluri Magic cu înălțimea laturilor de 35 mm.

Jgheab pentru cabluri cu sistem de îmbinare rapidă, inclusiv toate piesele importante de legătură pentru o instalare economică și cu timp redus, cu perforație la bază, longitudinală, 7 x 20 mm pentru montajul consolelor și, începând cu o lățime de 200 mm, perforație transversală 7 x 32 mm pentru aerisirea cablurilor și facilitarea montajului. Cu perforație de 11 mm pentru suspendarea directă a tijeii filetate. Perforație laterală continuă 7 x 20 mm ca perforație pentru piese de legătură.

Lungimea de livrare măsoară 3.050 mm, lungimea utilă în stare montată 3.000 mm.

Elementul de prindere FED 35 poate fi comandat separat ca accesoriu (piesă de schimb) pentru jgheabul de cabluri RKS-Magic cu înălțimea laturilor de 35 mm, cu numărul de articol 6068853. Echipotențialul este garantat fără componente suplimentare. Sistem de jgheaburi pentru cabluri verificat cu privire la VDE și menținerea în funcțiune (DIN 4102 partea 12).



| Tip | lățimea mm | grosime a tablei mm | Lungim e mm | Secțiun e utilă cm ² | Măsură x mm | Dimensi unea y mm | Dimensi une t mm | Greutat e kg/100 m | Nr. art. |
|-------------|---------------|---------------------------|-------------------|---------------------------------------|-------------------|-------------------------|------------------------|-----------------------------|-------------|
| RKSM 310 FS | 100 | 0.75 | 3050 | | | 50 | | 106.70 0 | 604741 7 |
| RKSM 320 FS | 200 | 0.75 | 3050 | | 100 | 150 | | 152.30 0 | 604743 3 |
| RKSM 330 FS | 300 | 0.75 | 3050 | | 200 | 250 | 100 | 213.30 0 | 604746 0 |

St Oțel

FS zincat în bandă

€/m

