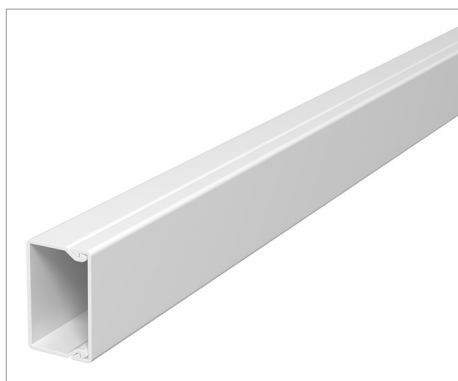


Fișă tehnică Canal, tip WDK 40040



Capac și canal cu bază perforată.

Tip	Culoare	Lungime mm	Amb. m	Greutate kg/100 m	Nr. art.
WDK40040RW	alb pur; RAL 9010	2000	36	42.100	6191126
WDK40040CW	alb crem; RAL 9001	2000	36	42.100	6025412
WDK40040LGR	gri deschis; RAL 7035	2000	36	42.100	6027016
WDK40040GR	gri piatră; RAL 7030	2000	36	42.100	6025447

PVC Policlorură de vinil

€/m

