

Fișă tehnică Perete de separație

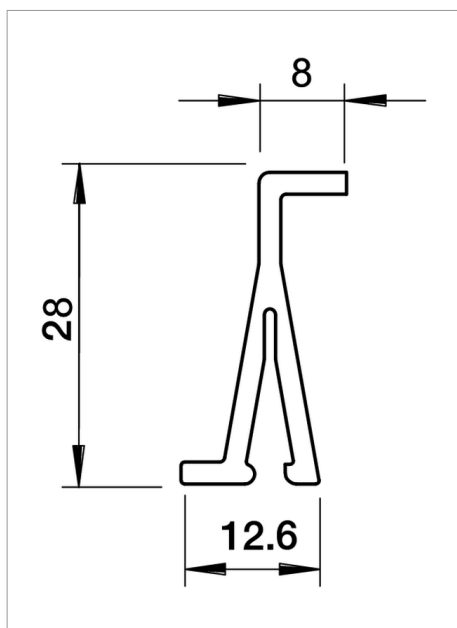


Perete de separație pentru împărțirea canalelor WDKși GEK-K pentru diferite tensiuni.

Tip	Culoare	Lungime mm	Amb. m	Greutate kg/100 m	Nr. art.
2371 40	gri deschis; RAL 7035	2000	60	13.500	6023096

PVC Policlorură de vinil

€/m



CE