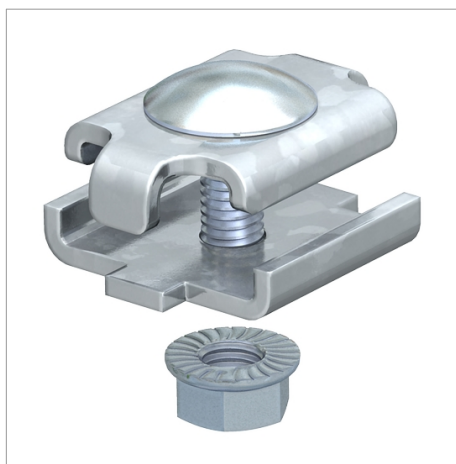


Fișă tehnică Piesă de îmbinare



Piesă de îmbinare a jgheburilor din sârmă în varianta cu șuruburi.

Inclusiv șurub FRS M6 x 20 cu piuliță combi.

Tip	Amb. bucată	Greutate kg/100 buc.	Nr. art.
GSV 34 FT	25	3.000	6016634

St Oțel

FT zincat prin imersie

€/bu

