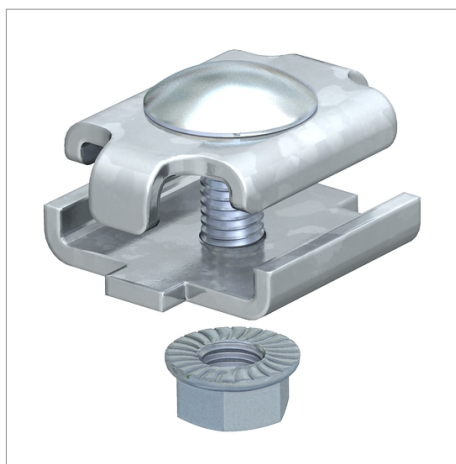


Fișă tehnică Piesă de îmbinare



Piesă de îmbinare a jgheburilor din sârmă în varianta cu șuruburi.

Inclusiv șurub FRS M6 x 20 cu piuliță combi.

Tip	Amb. bucată	Greutate kg/100 buc.	Nr. art.
GSV 34 G	25	3.000	6016596

St Oțel

G zincat galvanic

€/bu

