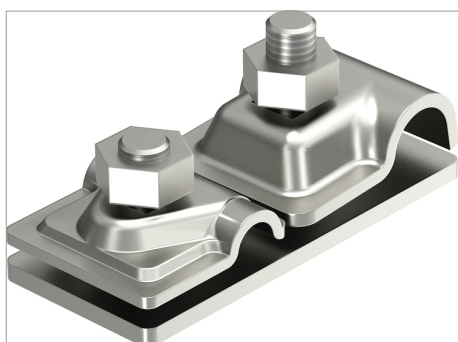


## Fișă tehnică Placă de conectare pentru un conductor isCon®



Tip	Dimensiune	Amb. bucată	Greutate kg/100 buc.	Nr. art.
isCon AP1-16 VA	16x8-10mm	1	27.400	5408026

**VA** Oțel inoxidabil 1.4301

€/buc

