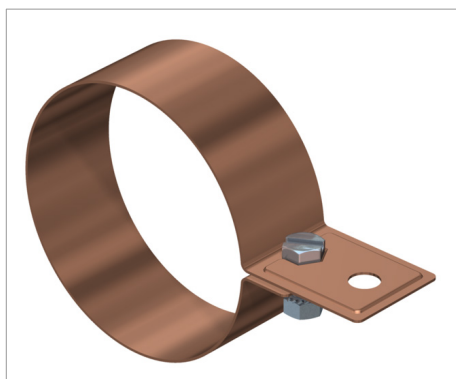
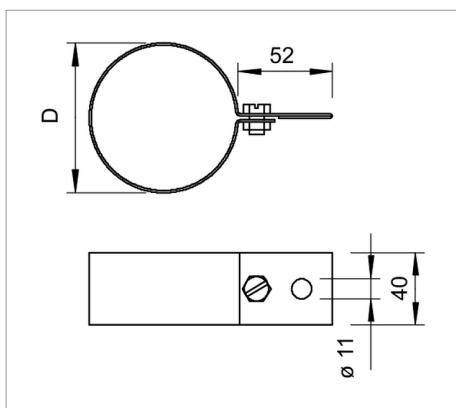


Fișă tehnică Bridă burlan scurgere a apei pluviale



- Cu 1x șurub cu cap hexagonal M8 x 20
- Cu 1x piuliță hexagonală M8 și 1 șaibă zimțată din oțel inoxidabil
- Cu perforație Ø 11 mm



Tip	pentru țevă mm	Amb. bucată	Greutate kg/100 buc.	Nr. art.
301 CU-80	80	50	22.500	5350689
301 CU-90	90	50	24.800	5350697
301 CU-100	100	50	26.230	5350700
301 CU-110	110	25	30.400	5350719
301 CU-120	120	15	31.400	5350727

Cu Cupru

€/100