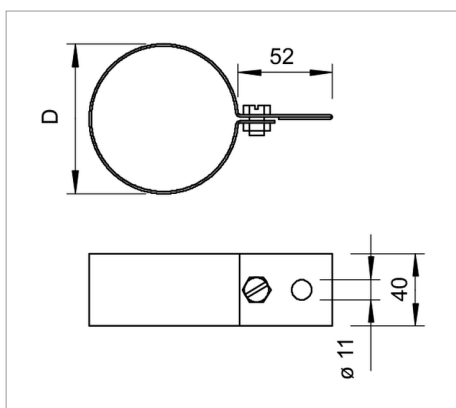


## Fișă tehnică Bridă burlan scurgere a apei pluviale



- Pentru legarea conductorilor și burlanelor de scurgere a apei pluviale
- Pe baza DIN 48818 C
- Zincat în bandă (rd. 275 g/m<sup>2</sup> = 40 μm valoare medie)
- Cu 1 șurub cu cap hexagonal M8 x 20
- Cu 1 piuliță hexagonală M8 și 1 șalbă zimțată din oțel inoxidabil
- Cu perforație Ø 11 mm



Tip	pentru țevă mm	Amb. bucată	Greutate kg/100 buc.	Nr. art.
301 DIN-80	80	50	19.580	5350085
301 DIN-90	90	50	21.880	5350093
301 DIN-100	100	50	19.880	5350107
301 DIN-110	110	25	24.920	5350115
301 DIN-120	120	15	26.240	5350123

**St** Oțel

**FS** zincat în bandă

€/10