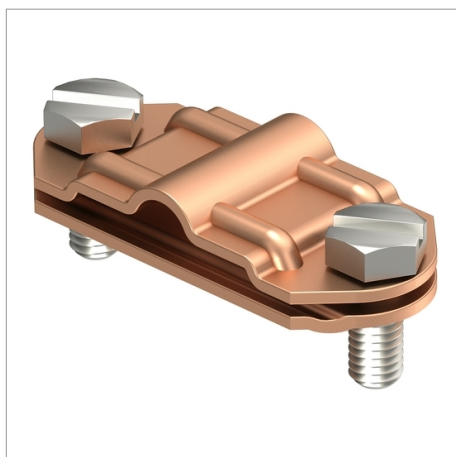


## Fișă tehnică

### Piesă de separație bimetalică pentru Rd 8-10 și FL 30-40 mm



- Ajustaj: Rd 8-10 x FL 30-40, FL 30 x FL 30-40
- Cu 2 șuruburi cu cap hexagonal M8 x 20 din oțel inoxidabil (VA)
- Placă intermediară din aluminiu/cupru
- Element superior din cupru, element inferior din oțel inoxidabil

Tip	ajustaj mm	Material partea superioară	Material partea inferioară	Amb. bucată	Greutate kg/100 buc.	Nr. art.
233 A ZV	Rd 8-10 x FL30-40	Cu	VA	25	10.400	5336503

**Cu** Cupru

€/100

