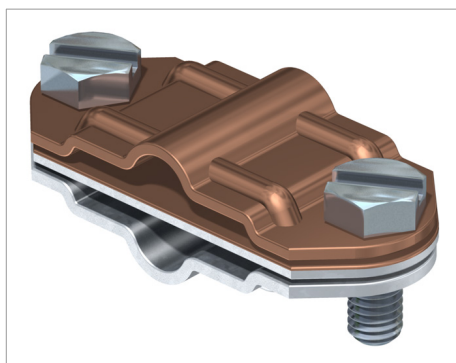
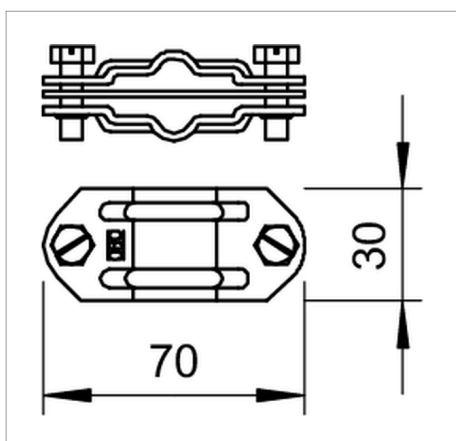


Fișă tehnică Piesă de separație bimetalică pentru Rd 8-10 și FL 30 mm



- Piesă de separație bimetalică pentru conductor rotund/platbandă din materiale diferite
- Pentru îmbinarea conductorilor rotunzi Rd 8-10 la platbandă FL 30
- Cu 2 șuruburi cu cap hexagonal M8 x 20 din oțel inoxidabil (VA)
- Placă intermediară din aluminiu/cupru, element superior din cupru, element inferior din oțel inoxidabil



Tip	ajustaj mm	Material partea superioară	Material partea inferioară	Amb. bucată	Greutate kg/100 buc.	Nr. art.
233 ZV	Rd 8- 10/FL30 x Rd 8- 10/FL30	Cu	VA	50	10.100	5336376

VA Oțel inoxidabil 1.4301

€/100