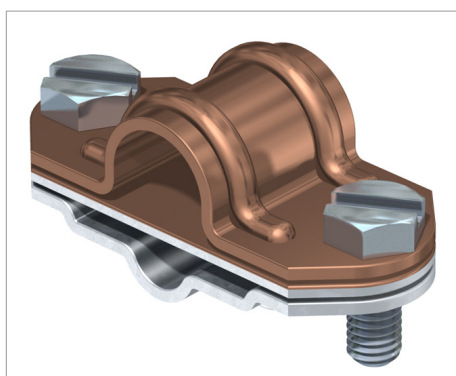


Fișă tehnică Piesă de separație bimetalică universală



- Ajustaj: Rd 8-10 x 16, FL 30 x Rd 16
- Cu 2 șuruburi cu cap hexagonal M8 x 20 din oțel inoxidabil (VA)
- Placa intermediară din aluminiu/cupru

Tip	ajustaj mm	Material partea superioară	Material partea inferioară	Amb. bucată	Greutate kg/100 buc.	Nr. art.
226 ZV VA	Rd 8- 10/FL30 x 16	VA	Cu	50	11.000	5336074

Cu Cupru

€/100

