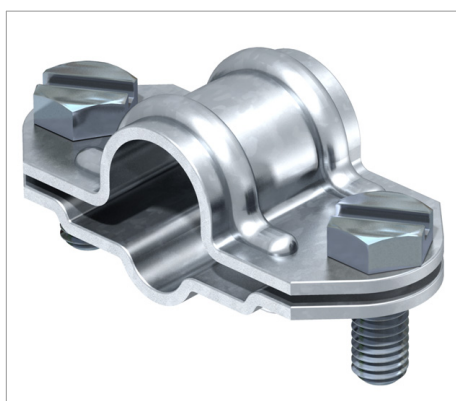


Fișă tehnică Piesă de separație universală



- Pentru îmbinarea conductorilor rotunzi Rd 8-10 pe Rd 16 sau platbandă FL 30
- Inclusiv 2 șuruburi cu cap hexagonal M8 x 20 din oțel inoxidabil (V2A)
- Corespunde cerințelor conform VDE 0185-305 (IEC 62305)

Tip	ajustaj mm	Amb. bucată	Greutate kg/100 buc.	Nr. art.
226 8-10	Rd 8-10/FL30 x 16	50	8,600	5336007

St Oțel

FT zincat prin imersie

€/10

