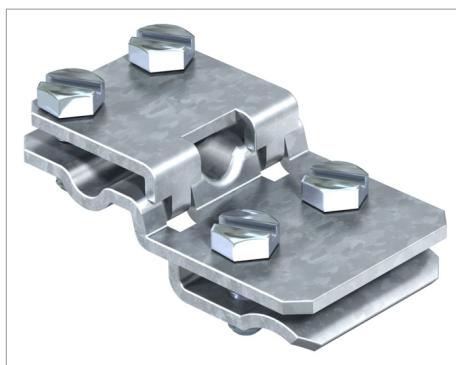


## Fișă tehnică

### Clemă pentru falțuri și de legătură până la o grosime a tablei de 10 mm



- Grosimea tablei până la 10 mm
- Pentru conducerea conductorilor în sens transversal și longitudinal față de tablă
- 4 șuruburi cu cap hexagonal M6 x 16
- Îndeplinește cerințele conform VDE 0185-305 (IEC 62305)

Tip	ajustaj mm	Domeniu de prindere mm	Amb. bucată	Greutate kg/100 buc.	Nr. art.
274 8-10	Rd 8-10	max. 10	50	10.400	5317428

**St** Oțel

**FT** zincat prin imersie

€/10

