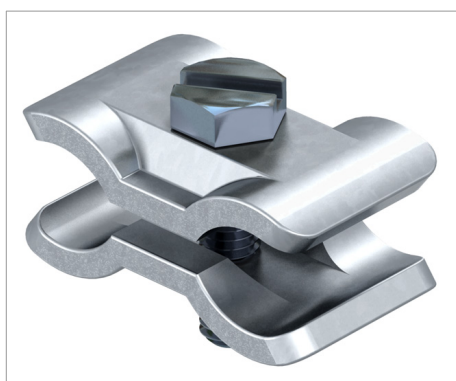


Fișă tehnică Clemă de prindere în paralel



- Pentru conectarea oțelurilor pentru armături Ø 10-20 mm
- Montat cu șuruburi M10 x 40

Tip	ajustaj mm	Amb. bucată	Greutate kg/100 buc.	Nr. art.
259 A ST	Ø 10-20	25	18.800	5315557
259 A FT	Ø 10-20	25	18.800	5315514

St Oțel

€/100

