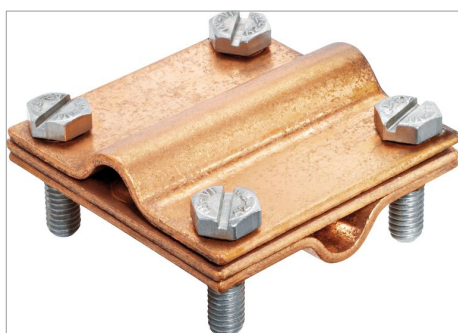
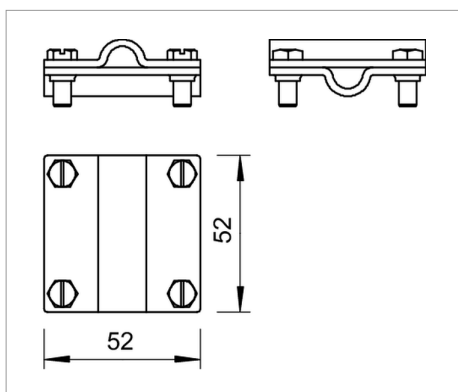


Fișă tehnică Piesă de legătură în cruce cu placă intermediară Rd 8-10 mm



254/...: DIN 48843, Litera B pentru conductor rotund

- Ajustaj: Rd 8-10 x Rd 8-10, Rd 8-10
- Cu placă intermediară
- Cu 4 șuruburi cu cap hexagonal M6 x 20 și 4 piulițe hexagonale M6 (F) din oțel inoxidabil (VA)



Tip	ajustaj mm	Amb. bucată	Greutate kg/100 buc.	Nr. art.
254 DIN 8-10 CU	Rd 8-10	25	17.410	5314135

Cu Cupru

€/100