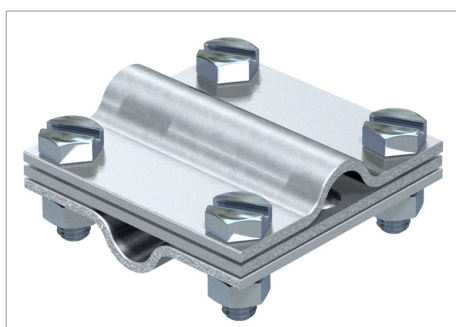


Fișă tehnică Piesă de legătură în cruce cu placă intermediară Rd 8-10 mm



- Pentru conductor rotund, îmbinare: Rd 8-10 x Rd 8-10
- Cu placă intermediară
- 4 șuruburi cu cap hexagonal M6 x 20 și 4 piulițe hexagonale M6

Tip	ajustaj mm	Amb. bucată	Greutate kg/100 buc.	Nr. art.
254 DIN 8-10 FT	Rd 8-10	25	16.660	5314038

St Oțel

FT zincat prin imersie

€/10

