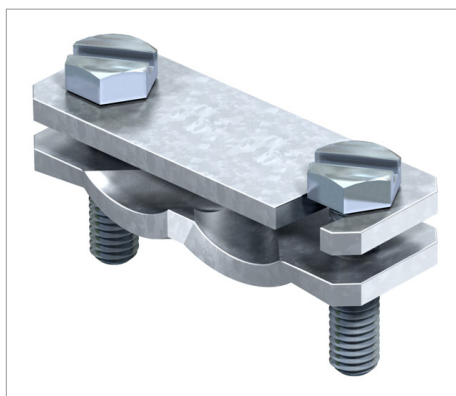


Fișă tehnică Clemă diagonală



- Pentru armături Ø 6-22 mm și platbandă 50 x 4
- Montate cu șuruburi M10 x 40
- Versiunea ...-AS cu șuruburi M10 x 20
- Montaj simplu datorită perforației longitudinale deschise

Tip	Măsură L mm	ajustaj mm	Amb. bucată	Greutate kg/100 buc.	Nr. art.
250 A-VA	40	Rd 6-22/max. FL50	25	28.800	5313023

VA Oțel inoxidabil 1.4301

€/100

