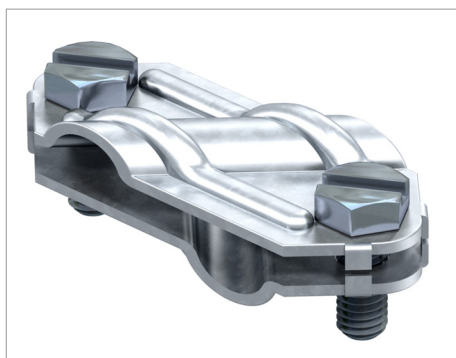


Fișă tehnică Piesă de legătură în cruce pentru conductori rotunzi și platbandă



- Ajustaj: Rd 8-10 x Rd 8-10
- Ajustaj: Rd 8-10 x FL 30
- Ajustaj: FL 30 x FL 30
- Montat cu 2 șuruburi cu cap hexagonal M8 x 20 (F)

Tip	ajustaj mm	Amb. bucată	Greutate kg/100 buc.	Nr. art.
250 VA	Rd 8-10/FL30	25	10.260	5312922
250 V4A	Rd 8-10/FL30	25	10.260	5312925

VA Oțel inoxidabil 1.4301

€/100

