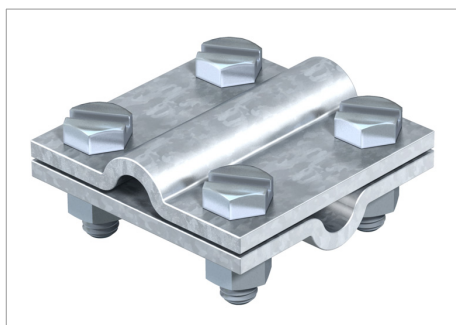


## Fișă tehnică Piesă de legătură în cruce Rd 8-10 mm, execuție lată



253: Piesă de legătură cruce pentru conductor rotund

- Ajustaj: Rd 8-10 x Rd 8-10
- Montată cu 4 șuruburi cu cap hexagonal M8 x 25 și 4 piulițe hexagonale M8 (F)

Tip	ajustaj mm	Amb. bucată	Greutate kg/100 buc.	Nr. art.
253 8X8	Rd 8-10	25	30.700	5312604

**St** Oțel

**F** zincat la cald

€/10

