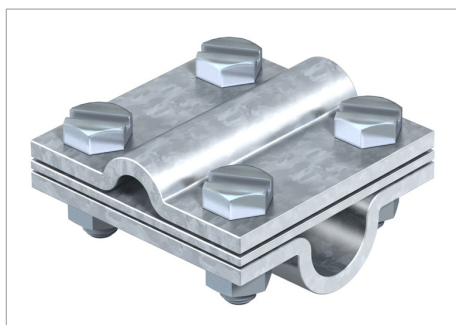


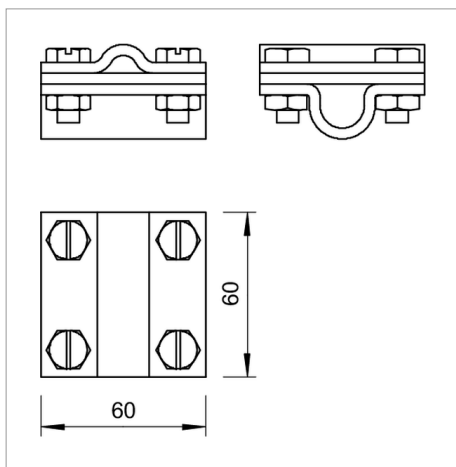
Fișă tehnică

Piesă de legătură în cruce cu placă intermediară Rd 8-10 mm x Rd 16 mm



252/...: Piesă de legătură cruce pentru conductor rotund și tijă de captare/împământare

- Ajustaj: Rd 8-10 x Rd 16
- Cu placă intermediară
- Montată cu 4 șuruburi cu cap hexagonal M8 x 25 și 4 piulițe hexagonale M8
- DIN 48845, litera E



Tip	ajustaj mm	Amb. bucată	Greutate kg/100 buc.	Nr. art.
252 8-10X16 FT	Rd 8-10 x 16	25	38.800	5312345

St Oțel

FT zincat prin imersie

€/10